

# the e-as quick start guide

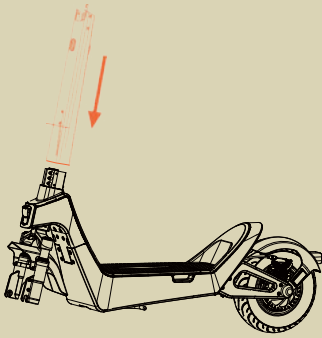
MAX  
MAX 45

NOCH FRAGEN?

Hotline: +43 (0) 720 / 22 70 60  
service@comscoot.com  
comscoot.com



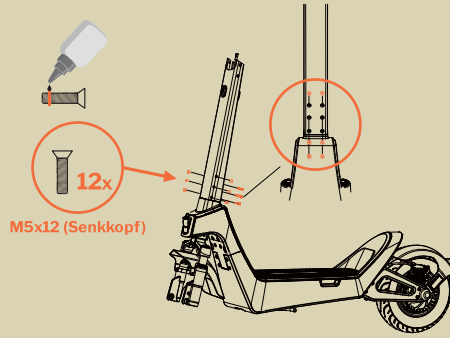
## AUFBAUVIDEO



01

### Einsetzen des Lenkrohrs

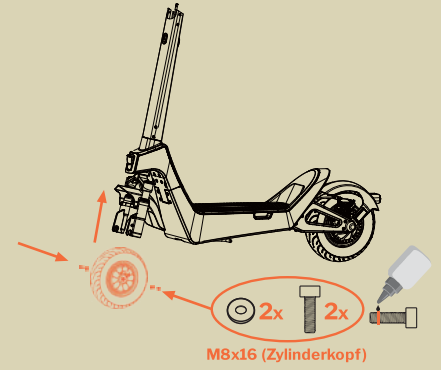
Die Schutzverpackung entfernen und das Lenkerrohr auf die Gabel aufsetzen.



02

### Befestigung der Schrauben

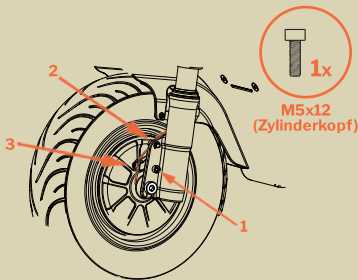
Auf alle Schrauben muss vor dem Einschrauben am Beginn des Gewindes ein Tropfen Schraubensicherung aufgebracht werden.  
**Achtung: Ein Tropfen genügt!**  
Zuerst die seitlichen, dann die restlichen.



03

### Montage des Vorderrads

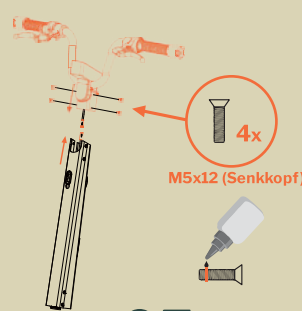
Das Vorderrad in die Gabel einsetzen. Je einen Tropfen Schraubensicherung auf die beiden M8 Schrauben (mit Beilagscheibe) auftragen.



04

### Montage des Vorderad-Bremskabels

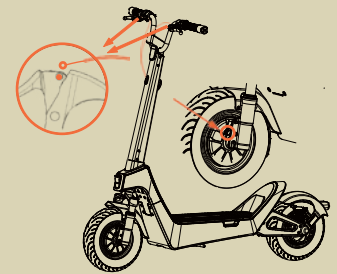
1. Den Bremsanker anschrauben
2. Das Bremskabel in die Halterung einführen.
3. Das Ende (unter etwas Spannung) einfädeln und kräftig festziehen.



05

### Montage des Lenkers

Zuerst muss das Kabel angeschlossen werden (Pfeilrichtung beachten). Dann den Lenker auf die Lenkerstange aufsetzen. Schlussendlich beidseitig verschrauben. (mit **einem Tropfen** Schraubensicherung)



06

### Montage des Bremsgriffkabels

Den Nippel des Bremszuges in die Öse des Bremshebels einhängen und das Kabel in den Schlitz der Stellmutter einführen. Prüfe dann die Bremsleistung. Wenn die Bremsleistung nicht zufriedenstellend ist, löse die Schraube beim Vorderrad und spanne den Bremszug etwas nach.



## WICHTIGE INFO

Die Schraubensicherung benötigt 24 Stunden zum aushärten. Unternehme solange **keine** Fahrten mit dem Gerät!



### ANLEITUNGEN

Videoanleitung, Bedienungsanleitung, Tipps & Tricks



### REGISTRIERUNG

Registrieren Sie Ihren E-Scooter für die volle Garantie!



### ZUFRIEDEN?

Wir freuen uns auf Ihre Bewertung bei Google oder eTrustad.



### AKKU

Die Akkuleistung liegt innerhalb der ersten Ladezyklen noch nicht bei 100%.



### WARTUNG

Bitte lassen Sie Ihren E-Scooter regelmäßig warten. Beachten Sie die Serviceintervalle! (1x / Jahr)

comscoot®  
www.comscoot.com